

Ведомость основных комплектов рабочих чертежей.

Обозначение	Наименование	Примечание
ГП	Схема привязки дома на участке.	
АР	Архитектурные решения.	

Ведомость основных комплектов рабочих чертежей.

Обозначение	Наименование	Примечание
Лист 1	Общие данные.	
Лист 2	Фасад 1 - 5. Фасад А - Д.	
Лист 3	Фасад 5 - 1. Фасад Д - А.	
Лист 4	План первого этажа.	
Лист 5	Разрез 1 - 1. Разрез 2 - 2.	
Лист 6	План фундамента.	
Лист 7	План перекрытия на отм. 0,000, +3,080.	
Лист 8	План кровли.	
Лист 9	Схема стропильной системы.	
Лист 10	Конструкция утепления наружных стен.	
	Теплотехнический расчет.	

**ОБЩИЕ УКАЗАНИЯ:**

- За относительную отм.0,000 принят уровень балок перекрытия 1 -го этажа жилого помещения.
- Проект разработан для следующих условий на участке для строительства:
  - рельеф участка ровный;
  - основание фундамента здания сложено непучинистыми грунтами с несущей способностью не менее 2 кгс/см<sup>2</sup>, уровень грунтовых вод расположен ниже подошвы фундамента;
  - инженерные сети только внутридомовые, без подключения к сетям.
- Проект разработан для следующих климатических условий:
  - расчетная температура наружного воздуха - 29°, ветровой напор - 23кг/м<sup>2</sup>, расчетное значение веса снегового покрова - 240кг/м<sup>2</sup>, сейсмичность участка - до 6 баллов.
- Степень огнестойкости здания - V.
- Данный проект жилого дома должен быть привязан к конкретным геологическим условиям площадки строительства.

Ведомость ссылочных и прилагаемых документов.

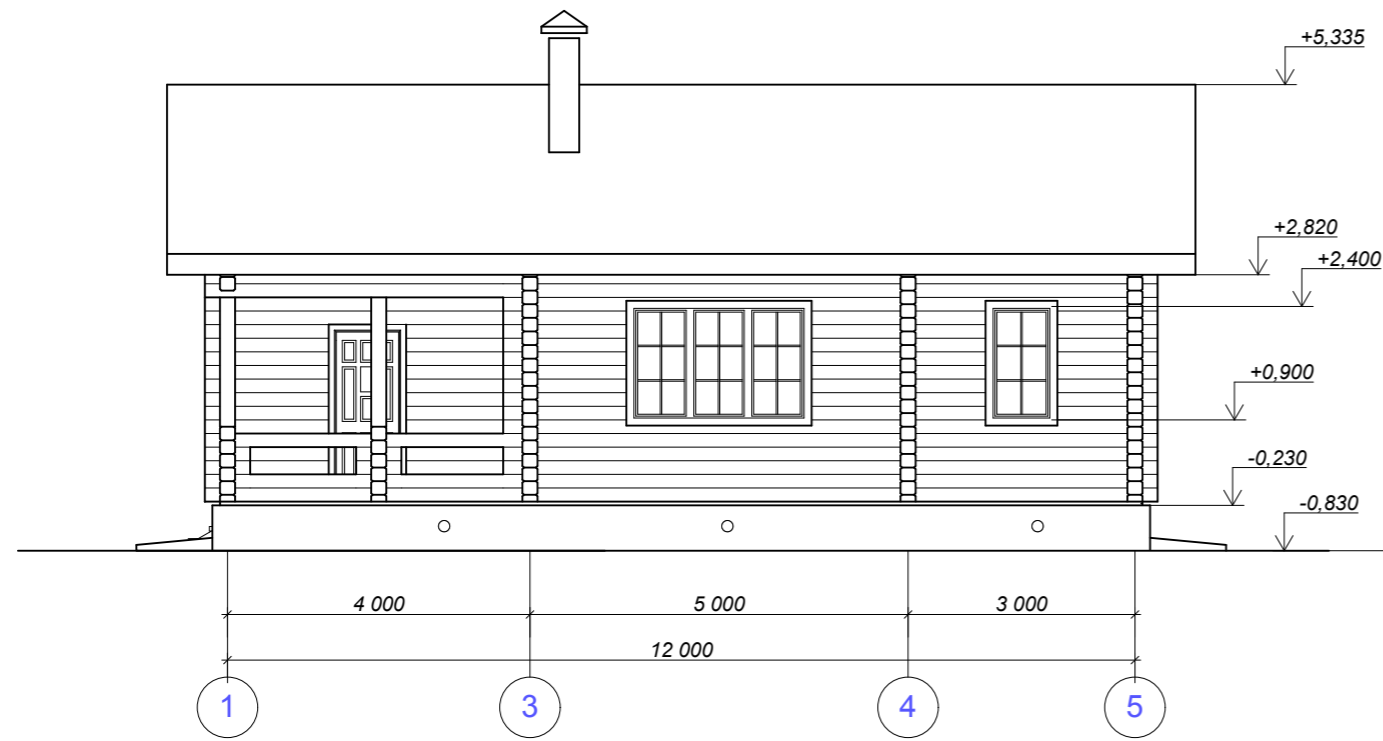
Обозначение	Наименование	Примечание
СНиП 31-02-2001	Дома жилые многоквартирные	
СНиП 30-02-97	Планировка и застройка территорий садоводческих товариществ граждан	
СНиП 30-102-99	Планировка и застройка территорий малоэтажного жилищного строительства	
ГОСТ 8478-81	Сетки сварные для ж/б конструкций. Технические условия.	
ГОСТ 6727-80*	Проволока из низкоуглеродной стали холоднотянутая для армирования ж/б конструкций. Технические условия.	
СНиП II -25-80	Деревянные конструкции.	
ГОСТ 8239-89	Двутавры стальные горячекатаные. Сортамент.	
ГОСТ 8509-93	Уголки стальные горячекатаные равнополочные. Сортамент	
ГОСТ 8240-97	Швеллеры стальные горячекатаные. Сортамент.	
ГОСТ 24454-80*	Пиломатериалы хвойных пород. Размеры.	
ГОСТ 8486-86*	Пиломатериалы хвойных пород. Технические условия.	
Серия 2.160-9 вып.1	Узлы деревянных крыш.	

**Основные технико- экономические показатели.**

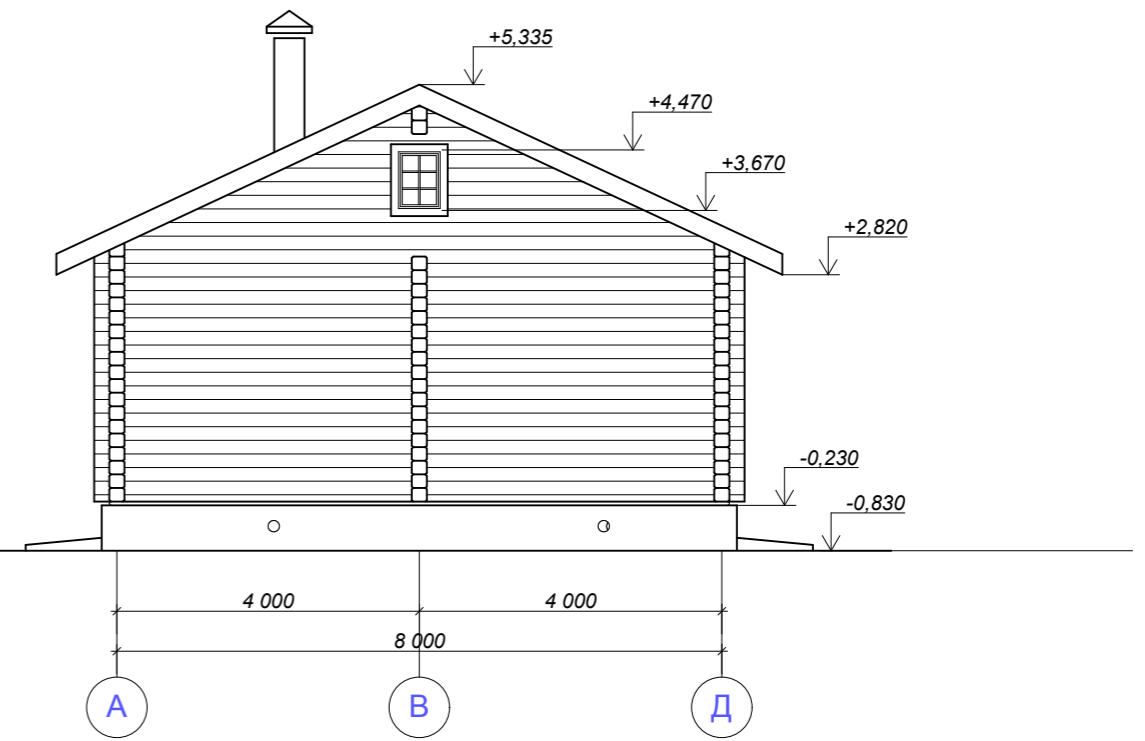
Наименование	Кол-во
Площадь участка, м <sup>2</sup>	-
Площадь застройки дома, м <sup>2</sup>	104,16
Степень огнестойкости дома	V
Этажность	1
Строительный объем	238,75
Общая площадь здания, м <sup>2</sup>	82,90
Жилая площадь здания, м <sup>2</sup>	42,22

Изм.	Кол.уч.	Лист	№Док.	Подп.	Дата				
ГАП						<b>Жилой дом</b>	Стадия	Лист	Листов
ГИП							П	1	
Разраб.									
						Общие данные.			

Фасад 1-5

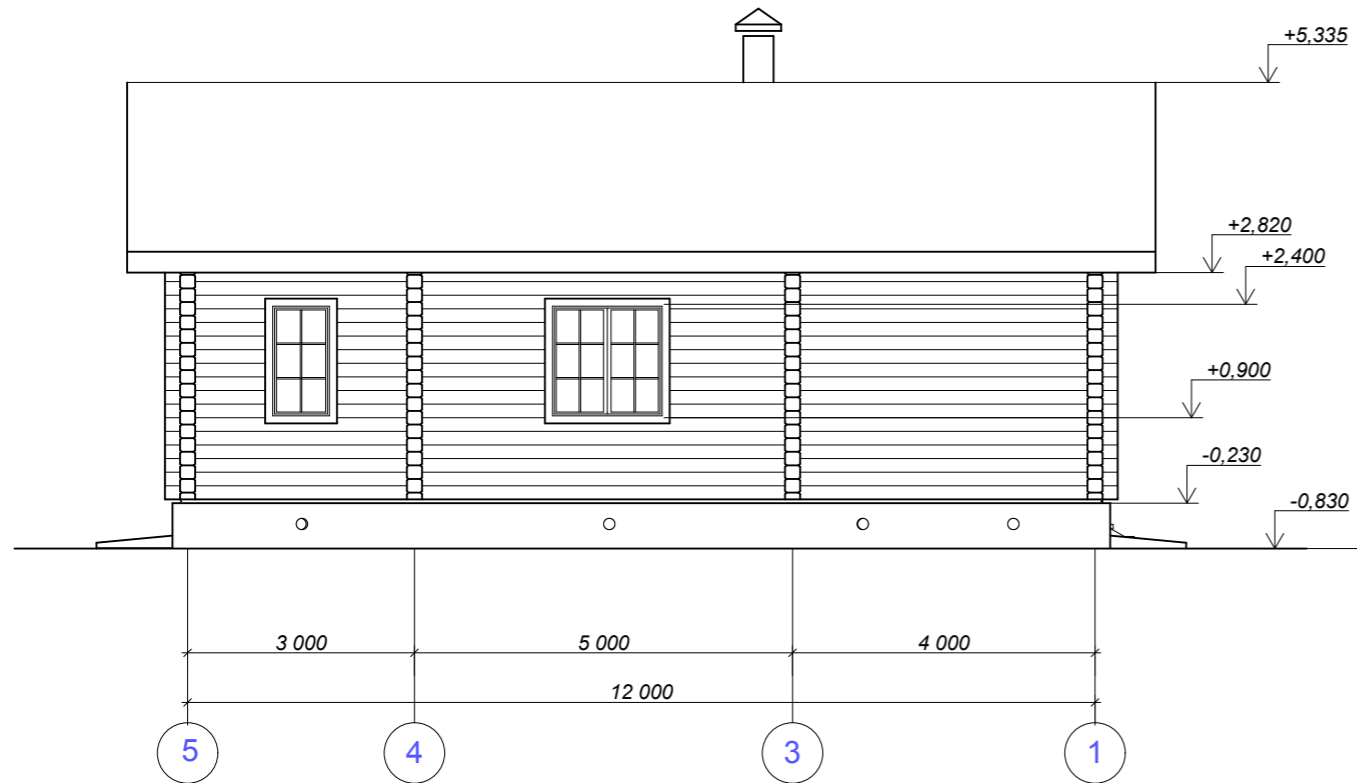


Фасад А-Д

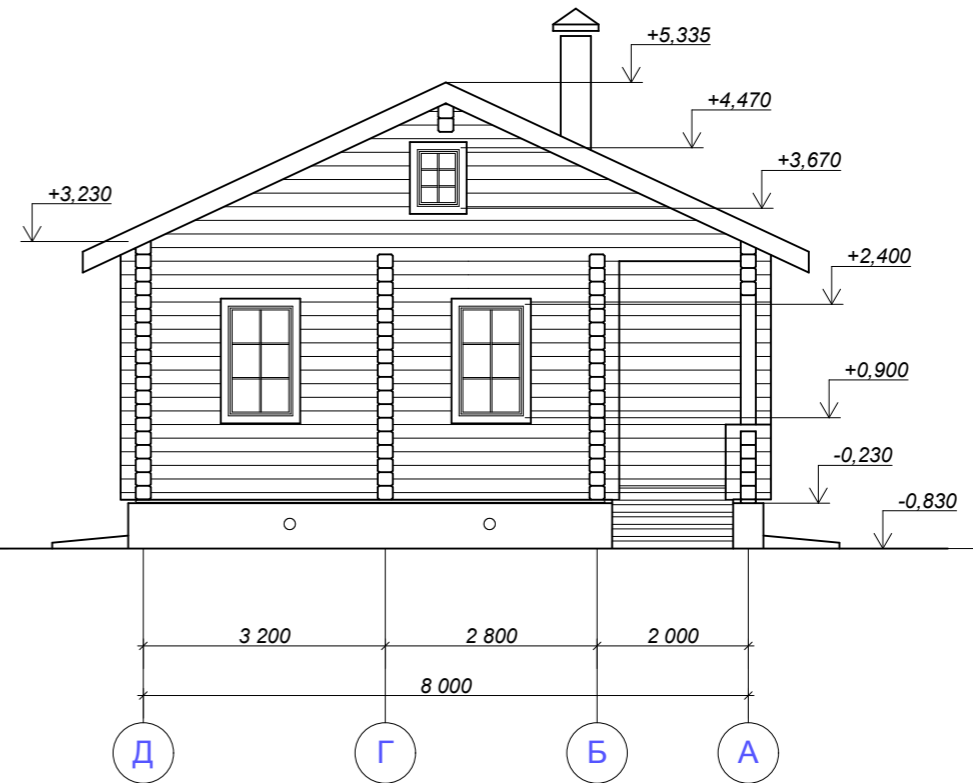


Изм.	Кол.уч.	Лист	№Док.	Подп.	Дата				
ГАП						<b>Жилой дом</b>	Стадия	Лист	Листов
ГИП							П	2	
Разраб.									
						Фасад 1-5, Фасад А-Д.			

Фасад 5-1

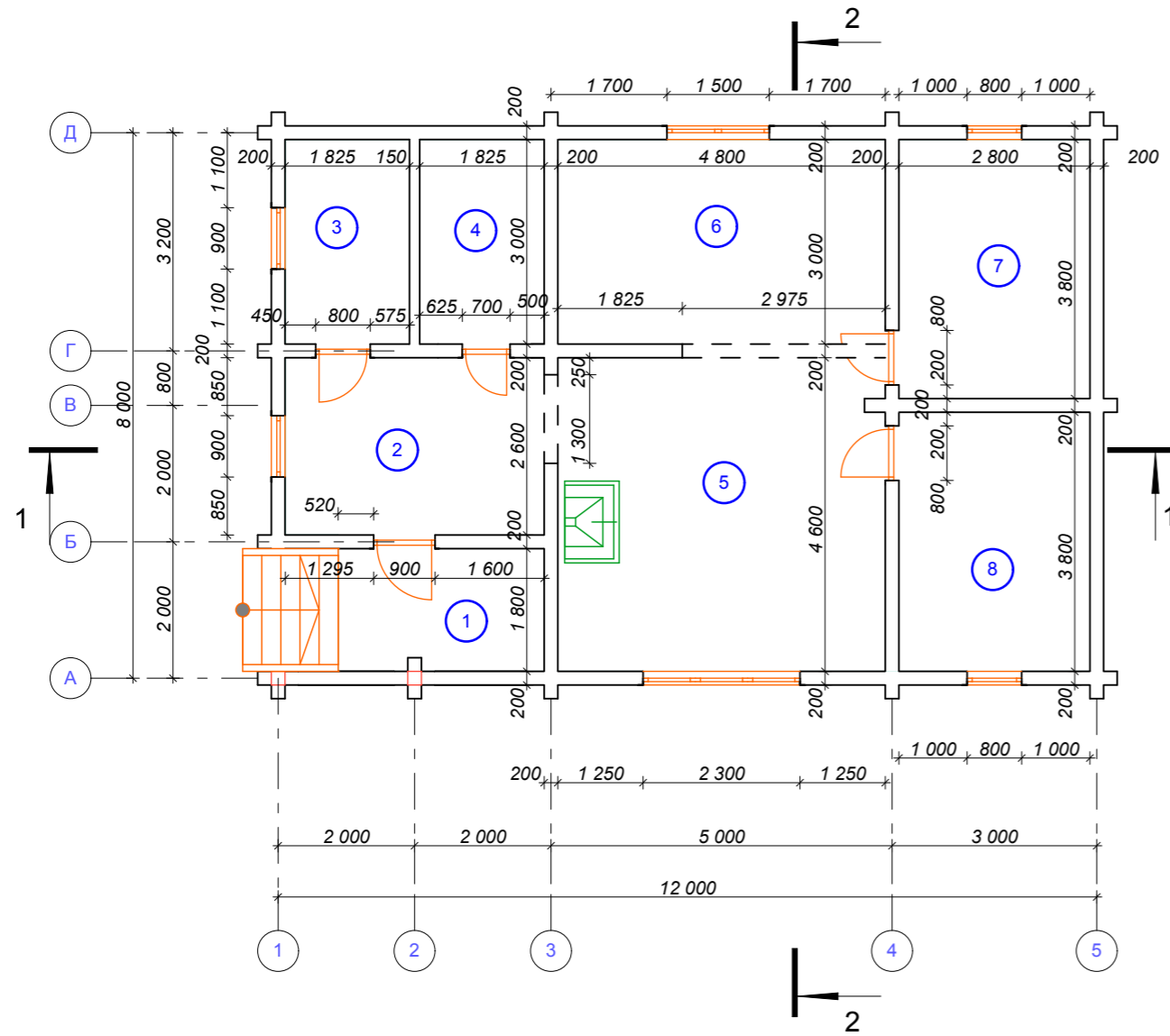


Фасад Д-А



Изм.	Кол.уч.	Лист	№Док.	Подп.	Дата				
ГАП						<b>Жилой дом</b>	Стадия	Лист	Листов
ГИП							П	3	
Разраб.									
						Фасад 5-1, Фасад Д-А.			

План 1-го этажа

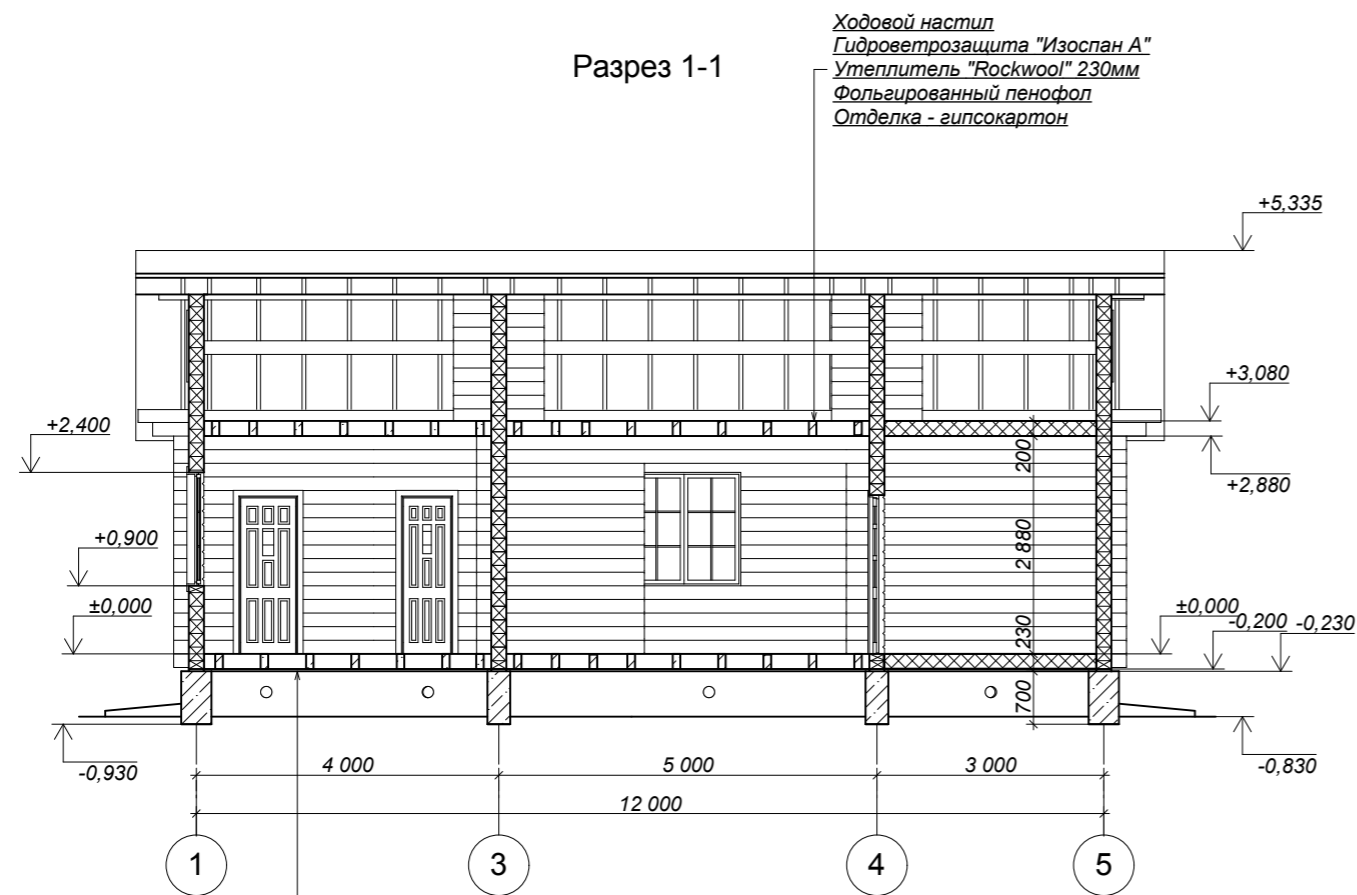


Экспликация помещений

Номер помещения	Наименование	Площадь м. кв.	Кат. помещений
1	Крыльцо	5,44	
2	Прихожая	9,88	
3	Топочная	5,48	
4	С/у	5,48	
5	Гостининая	20,94	
6	Кухня	14,40	
7	Спальня	10,64	
8	Спальня	10,64	

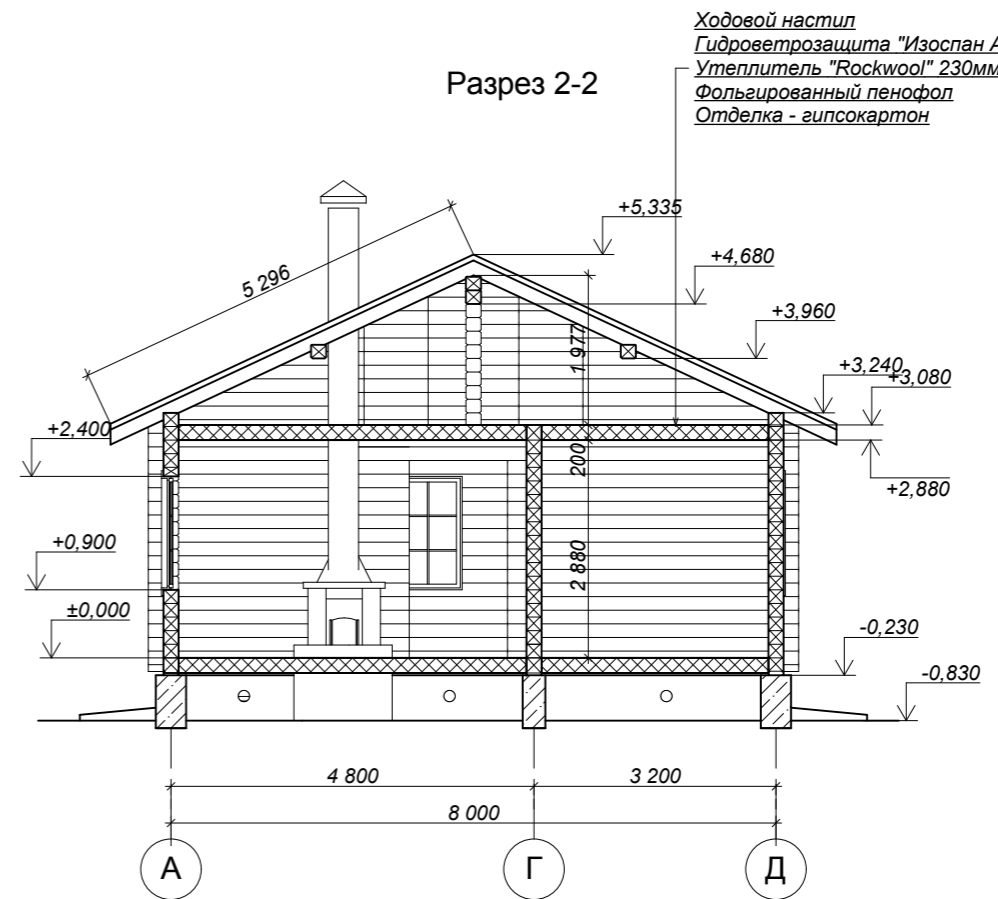
- Примечание: 1. За отметку 0,000 принята отметка чистого пола 1 этажа.  
 2. Стены выполнить из профилированного бруса хвойных пород по ГОСТ 8486-86Е естественной влажности, сечением 180х200мм, перегородки из каркаса толщиной 150мм.  
 3. В углах сруба прокладывается льно-джут. Стены собираются на нагелях.  
 4. Нагели изготавливаются из древесины лиственных пород диаметром 30мм, длиной 380мм. Нагели устанавливаются по месту при сборке стен с шагом 1500 мм друг от друга, на расстояниях не менее 250мм от торцов бревна; не менее 150 мм от пропилов, пазов и т.п. ( в проекте места установки не указываются). При сборке простенков устанавливать не менее двух нагелей на простенок.  
 5. В оконных и дверных проемах должны быть оставлены связные бревна: в окнах - один, в дверях - два.  
 6. При выполнении работ в зимний период первый венец должен быть антисептирован.  
 7. При выполнении работ в весенне-летний период производится пропитка бревна КСД огнебиозащита.  
 8. В нижней части стоек крыльца установить винтовые усадочные домкраты М20-22.

Изм.	Кол.уч.	Лист	№Док.	Подп.	Дата			
ГАП						Жилой дом		
ГИП								
Разраб.								
						Стадия	Лист	Листов
						П	4	
						План первого этажа.		



Ходовой настил  
Гидроветрозащита "Изоспан А"  
Утеплитель "Rockwool" 230мм  
Фольгированный пенофол  
Отделка - гипсокартон

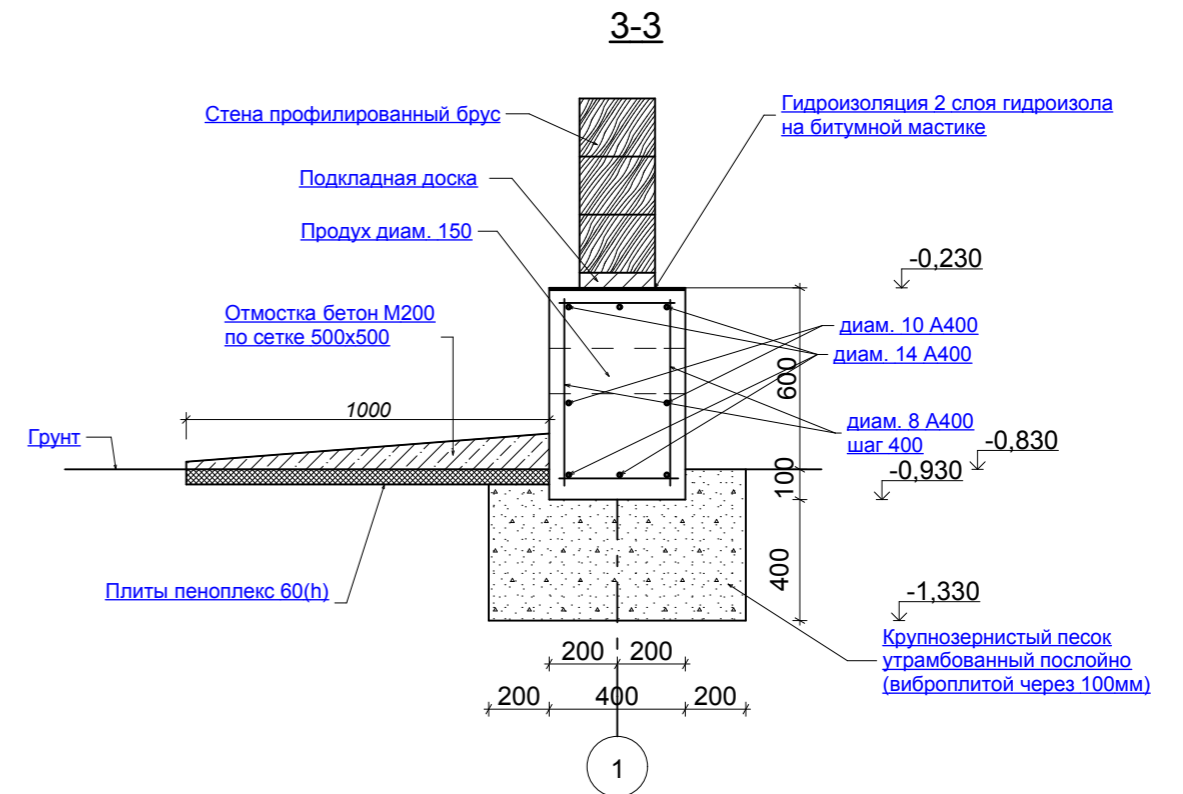
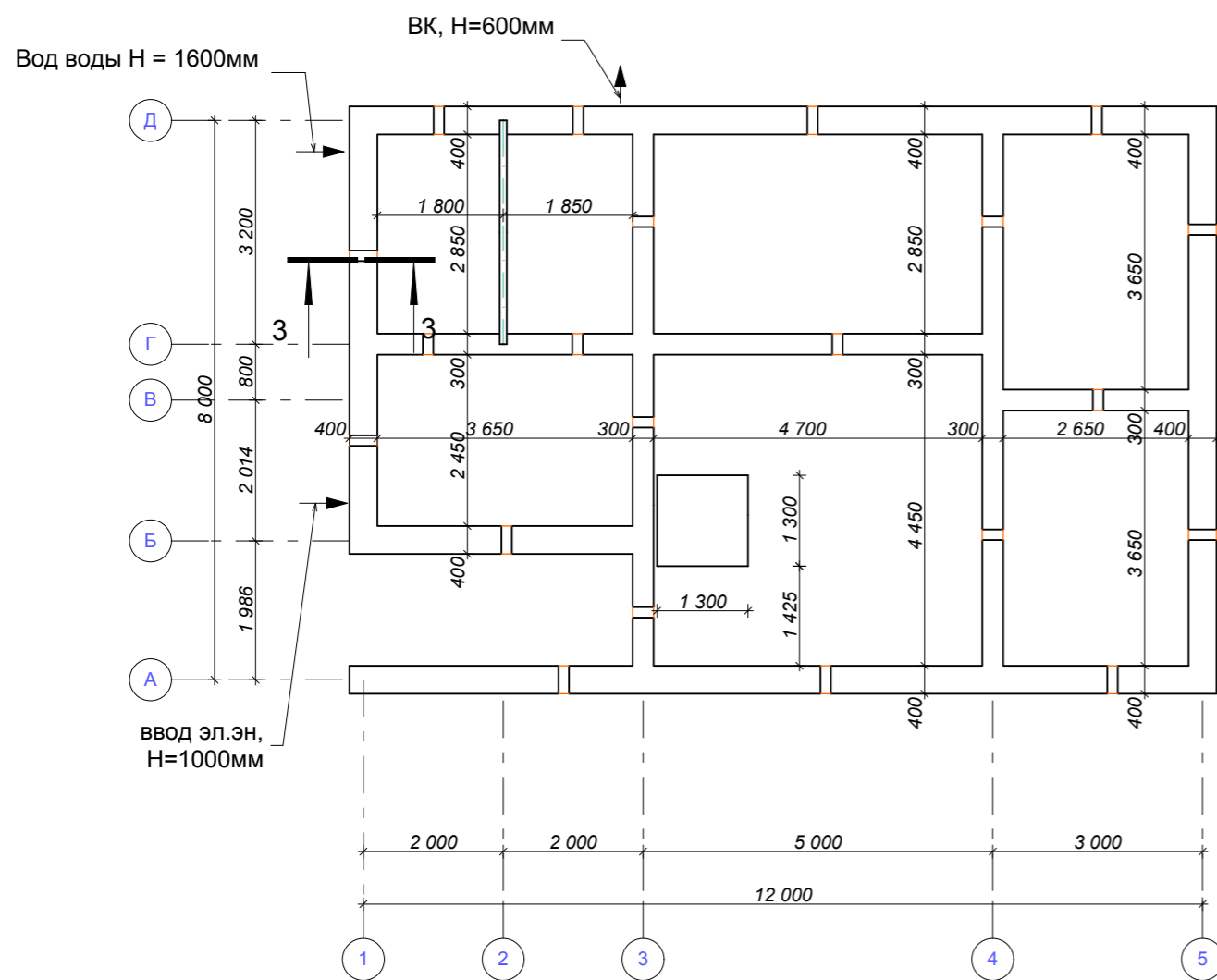
Конструкция пола  
Воздушный зазор 30мм  
Пароизоляция "Изоспан В"  
Утеплитель Rockwool - 200мм  
Гидроветрозащита "Изоспан А"



Ходовой настил  
Гидроветрозащита "Изоспан А"  
Утеплитель "Rockwool" 230мм  
Фольгированный пенофол  
Отделка - гипсокартон

Изм.	Кол.уч.	Лист	№Док.	Подп.	Дата				
ГАП						<b>Жилой дом</b>	Стадия	Лист	Листов
ГИП							П	5	
Разраб.									
						Разрез 1-1, разрез 2-2.			

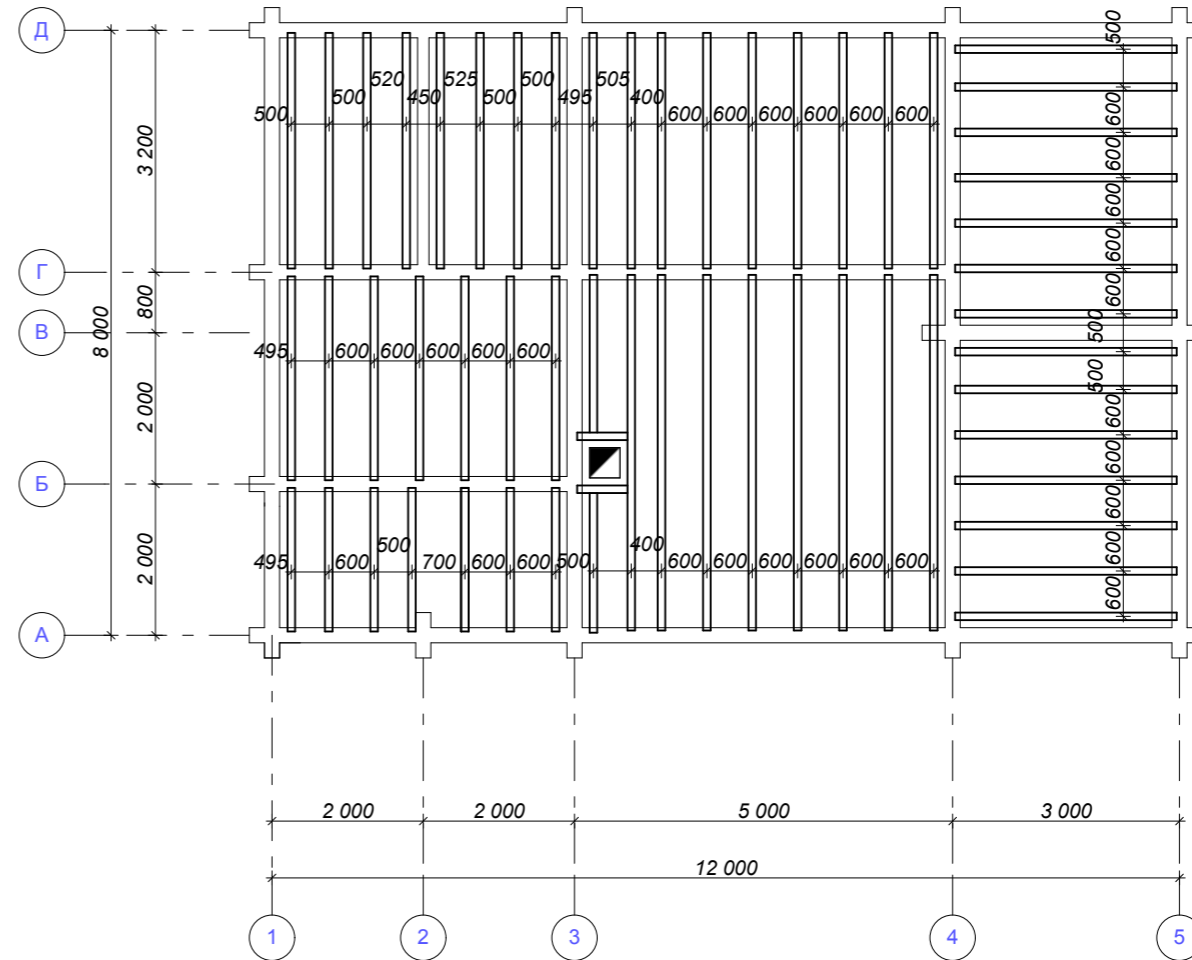
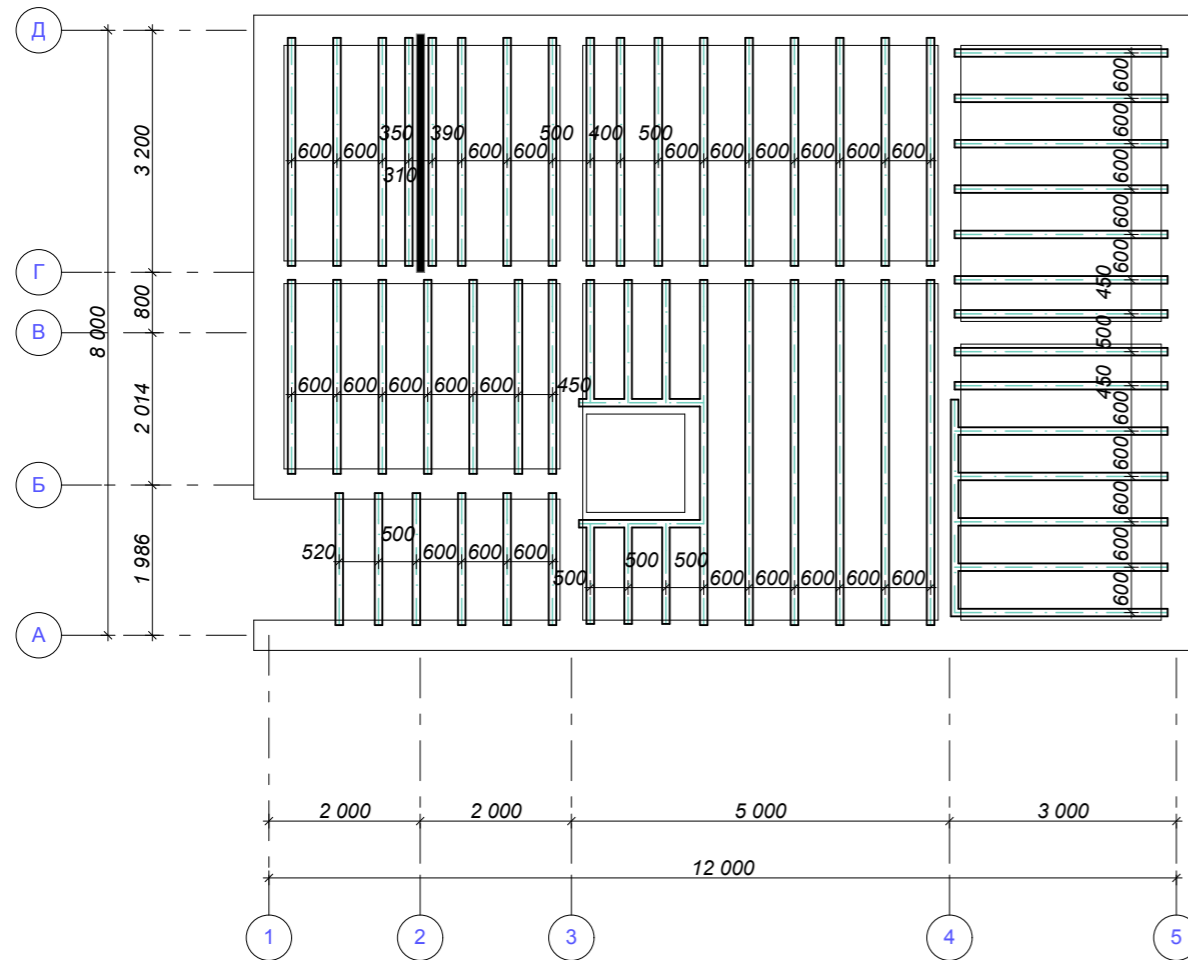
План фундамента



- Примечание: 1. Основанием фундамента могут служить надежные малосжимаемые глинистые или песчаные грунты, обеспечивающие расчетное сопротивление не менее 2кг/см<sup>2</sup>, прогнозный уровень грунтовых вод на глубине более 2м от поверхности земли на участке.
2. Фундамент запроектирован мелкозаглубленным ленточным монолитным ж/б. Верх фундамента соответствует относительной отметке -0,230.
3. Под подошвами фундамента дома выполнить песчаную подушку толщиной 400мм с ее послойным трамбованием через 100мм.
4. Арматурные каркасы фундаментов выполнить вязанными. Стыковку рабочей арматуры по длине производить внахлест не менее чем на 20 диаметров. Схему армирования фундамента см. на разрезе 3-3.
5. При устройстве фундамента необходимо обеспечить для арматуры наличие защитного слоя бетона: снизу не менее 70мм, сверху и сбоку не менее 50мм. В качестве подкладок под рабочую арматуру для обеспечения защитного слоя, запрещается использовать элементы из дерева.
6. Бетонирование проводить в теплое время года (при среднесуточной температуре выше +5град.С). При бетонировании применять бетон класса В15 (М200).
7. Для вентиляции замкнутых объемов подполья выполнить вентиляционные продухи путем заложения полиэтиленовых труб диаметром 150мм в бетон фундамента, верх труб на отм. -0,430.
8. Распалубку монолитных конструкций фундамента производить после достижения бетоном распалубочной прочности - через 4-5 дней после заливки.
9. Отливы по цоколю устраиваются при отделочных работах.
10. Отмостка вокруг дома выполняется не раньше чем через полгода после заливки фундамента. Заливка отмостки должна проводиться при положительной температуре наружного воздуха. Отмостка разделяется вставками из фанеры на отсеки не более 2м.

Изм.	Кол.уч.	Лист	№Док.	Подп.	Дата						
ГАП						Жилой дом					
ГИП									Стадия	Лист	Листов
Разраб.									П	6	
						План фундамента.					

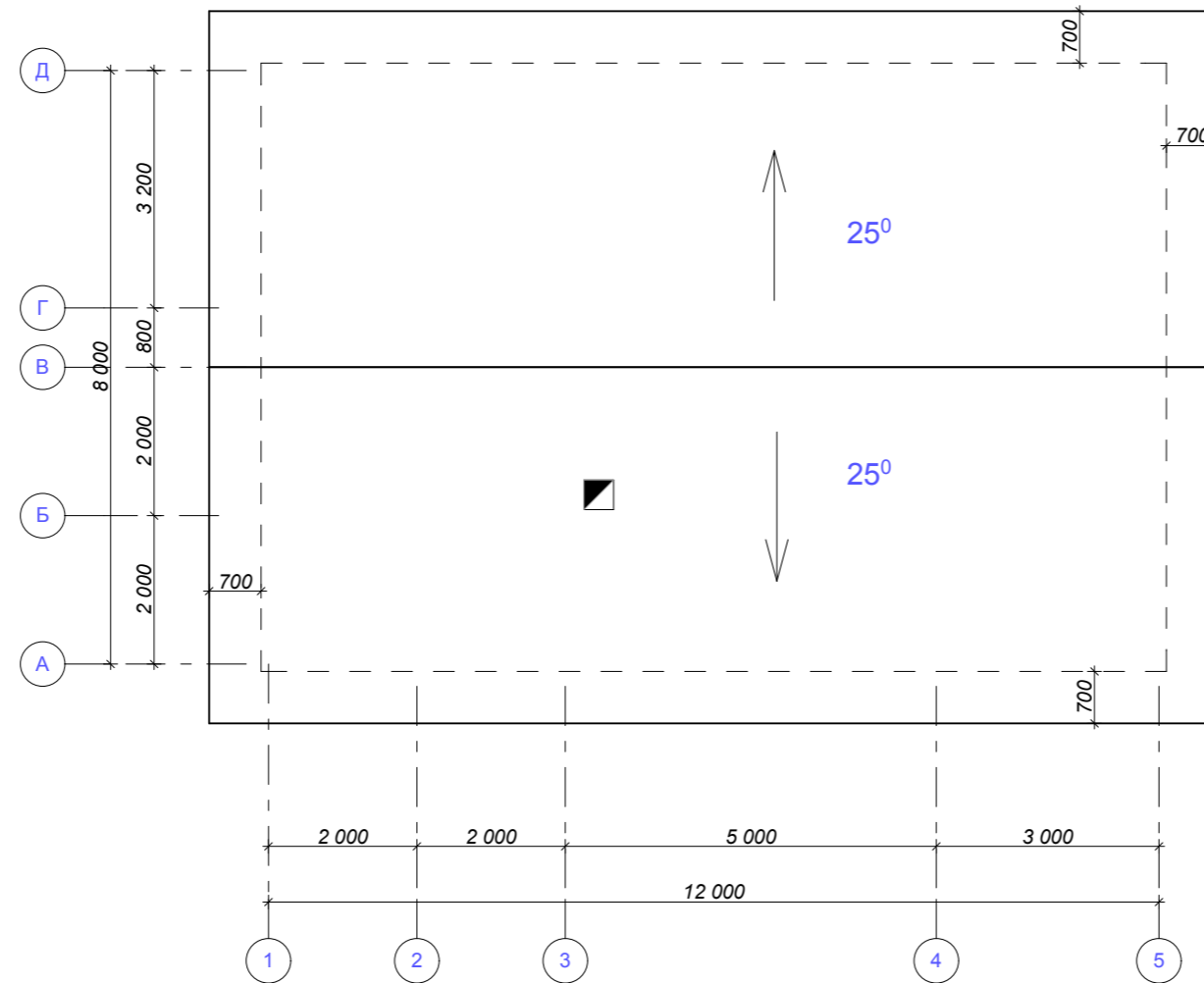
План перекрытий на отм. 0,000



- Примечание: 1 За отметку 0,000 принята отметка чистого пола 1 этажа. Низ балок перекрытия на отметке -0,200.  
 2. Все деревянные элементы перекрытия выполнить из бруса хвойных пород по ГОСТ 8486-86Е влажностью не более 20%.  
 3. Все деревянные элементы перекрытия на отм. 0,000 обработать антисептиком (покрасить масляной отработкой).  
 4. Монтаж сруба не продолжать, пока не будут установлены все элементы перекрытий на отм. 0,000 далее на отм. +3,080. Временно настелить по балкам перекрытия вдоль наружных стен сруба разреженный настил из необрезной доски 25мм, закрепив его гвоздями, тем самым зафиксировав элементы перекрытия друг относительно друга в проектом положении.  
 5. Сечение балок 100x200h мм.

Изм.	Кол.уч.	Лист	№Док.	Подп.	Дата	<b>Жилой дом</b>  План перекрытий на отм. 0,000 и на отм. +3,080.					
ГАП									Стадия	Лист	Листов
ГИП									П	7	
Разраб.											

План кровли

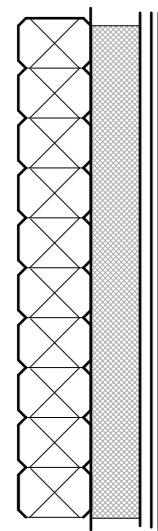


Изм.	Кол.уч.	Лист	№Док.	Подп.	Дата					
ГАП						Жилой дом		Стадия	Лист	Листов
ГИП								П	8	
Разраб.										
						План кровли				





## Конструкция утепления наружных стен



Наружная декоративная обшивка
Воздушный зазор 30мм
Супердиффузионная мембрана
Утеплитель ROCKWOOL ВЕНТИ БАТСС 100мм
Профилированный брус 180hx200мм

## Теплотехнический расчет

Расчет производим по СНиП 23-02-2003 "Тепловая защита зданий" и МГСН 2.01-99 "Энергосбережение в зданиях. Нормативы по теплозащите и тепловодоэлектроснабжению".

Согласно нормативам определяем требуемое приведенное сопротивление теплопередаче ограждающих конструкций:

ГСОП=5027 градС сут  
По табл. 16 СНиП 23-02-2003 определяем  $R_{0\text{ тр}}$ :  
для стены  $R_{0\text{ тр}}=3,14$ .

$R_0 > R_{0\text{ тр}}$  см. п. 2.1. СНиП II-3--79\*\*.

$R_0 = (1/\alpha_{в}) + R + (1/\alpha_{н})$ ,  
где  $\alpha_{в}$  - коэффициент теплоотдачи внутренней поверхности ограждающей конструкции, принимаемый по табл.4,  
 $\alpha_{н}$  - коэффициент теплоотдачи наружной поверхности ограждающей конструкции, принимаемый по табл.6,

$\alpha_{в} = 8,7 \text{ Вт/м}^2 \text{ градС}$  - для стен, полов, гладких потолков;  
 $\alpha_{н} = 23 \text{ Вт/м}^2 \text{ градС}$  - для наружных стен, покрытий.

Стены:

- Профилированный брус 180hx200мм
- Утеплитель - ROCKWOOL ВЕНТИ БАТСС толщ.100мм.

Материал	толщ., м	Теплопроводность, Вт/м градС	$R_k$ , градС/Вт
1	0,20	0,18	1,11
2	0,100	0,037	2,70

3,81

$$R_0 = 1/8,7 + 3,81 + 1/23 = 3,96 > 3,14$$

Изм.	Кол.уч.	Лист	№Док.	Подп.	Дата				
ГАП						Жилой дом			
ГИП									
Разраб.									
						Конструкция утепления наружных стен. Теплотехнический расчет.	Стадия	Лист	Листов
							П	11	

